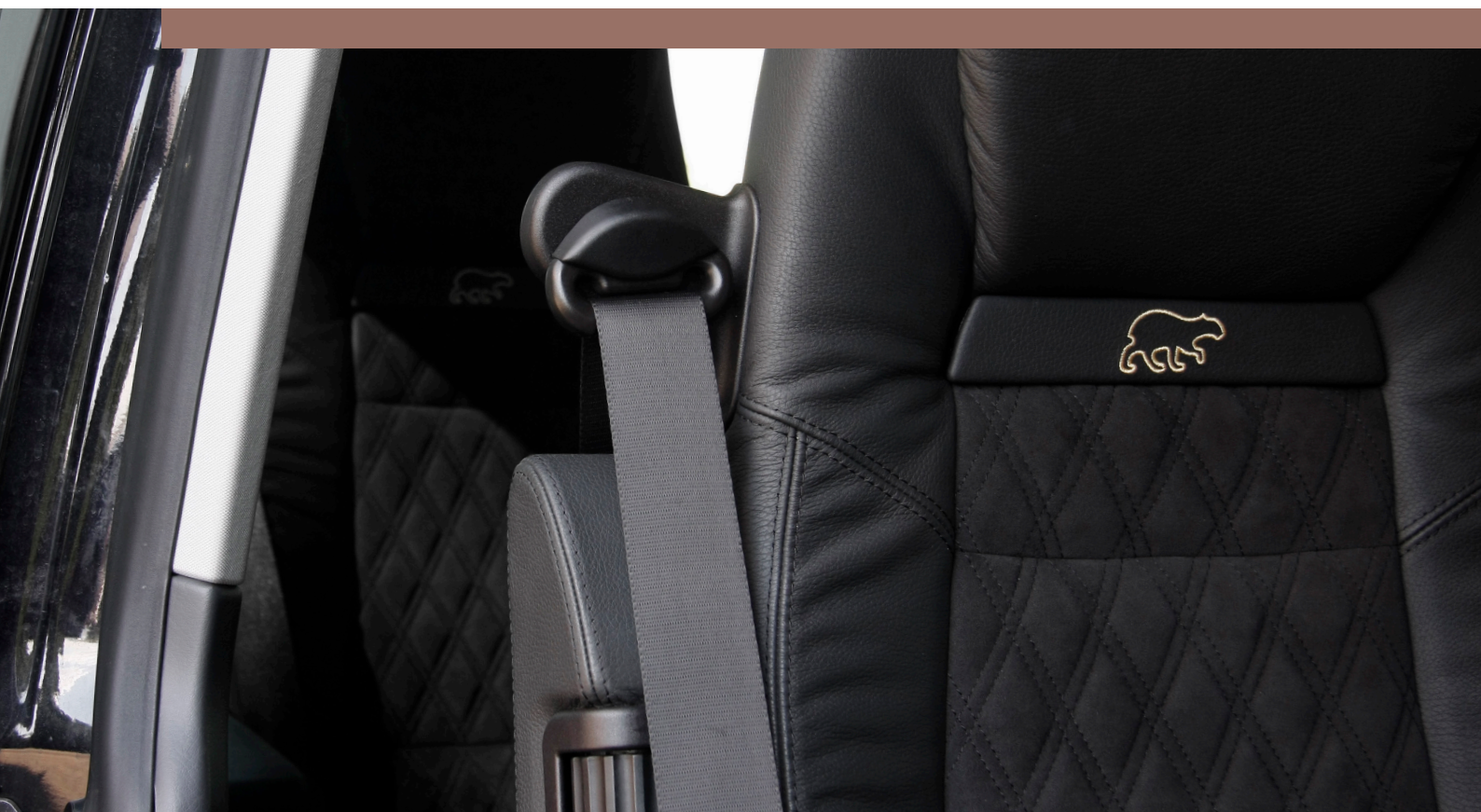


Daten Datas GIS-LINER



Sitze für Reisemobile / Vans / Sonderfahrzeuge
Seats for motorhomes / Vans / Special vehicles

www.aguti.com

Frontsitze mit Gurtintegration

Front seats with integrated belt

Beim Aguti „GIS-Liner“ ist der Gurt bereits im oder am Sitz integriert und kann als Fahrer- oder Beifahrersitz eingesetzt werden.

The Aguti "GIS-Liner" seat has an integrated seat belt and can be used as driver or passenger seat.



GIS-Liner

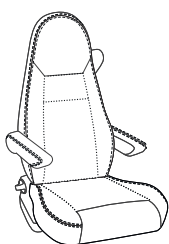
GIS-Liner

Serienausstattung Integrierte Kopfstütze, Armlehnen, verstellbare Rückenlehne, Gurtschloss/Gurtstraffer, Gleitschienen
Standard equipment Integrated headrest, armrests, adjustable backrest, buckle/pre-tensioner and sliders

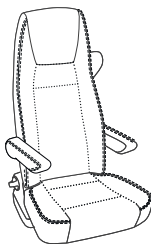
Optionen Sitzflächenverstellung Std / NV / HNV, Kopfstütze integriert/verstellbar, Armlehnen „Basic“ / "00" / "Smart", Drehkonsole sym/asym, Elektrische HV / Luftfederung (inkl. Drehkonsole), Lordose, Sitzheizung, Sitzklimatisierung, Sitzplatzerkennung

Options Seat adjustment Std / NV / HNV, headrests integrated/adjustable, armrests „Basic“ / "00" / "Smart", swivel sym/asym, electrical height adjustment / air suspension (incl. swivel), lumbar support, seat heating, seat climatisation, seat occupancy detector

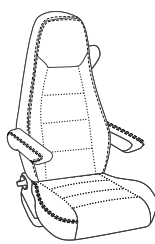
Zulassung Certification ECE N1



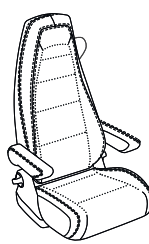
Standard



Liner 12



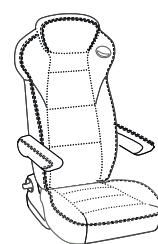
GIS Lounge



GIS Deluxe



GIS-Liner v.K



GIS-Liner 3



Exklusive Projekte und Design- varianten „GIS-Liner“.

Exclusive projects
and designs
of the „GIS-Liner“.



Technische Daten

Technical data

	GIS-Liner	GIS-Liner v.K.
Basissitz Basic seat		
Zulassung Certification	ECE N1	ECE N1
Maße & Gewichte Dimensions & Weights		
	Std / NV / HNV	Std / NV / HNV
Gesamtbreite Overall width mm	585	585
Gesamttiefe Overall depth mm	590	590
Gesamthöhe Overall height mm	975 / 980 / 995	975 / 980 / 995
Sitzbreite Seat width mm	550	550
Sitztiefe Seat depth mm	500	500
Gewicht Weight kg	23 / 24 / 29	23 / 24 / 29
Längsverstellung Longitudinal adjustment mm	200	200
Rückenlehnenneigung Backrest inclination °	-25 +25	-25 +25
Drehung Rotation °	360	360
NV Neigung (N) Tilt adjustment (T) ° (mm)	7° (53)	7° (53)
HNV Höhe hinten/vorne Height back/front mm	40/100	40/100
Ausstattung Features		
Serie Standard		
3-Punkt-Gurt 3-point seat belt	•	•
ISOFIX	x	x
Armlehnen Armrest	Basic / 00 / Smart	Basic / 00 / Smart
Verstellbare Rückenlehne Adjustable backrest	•	•
Verstellbare Kopfstütze Adjustable headrest	x	G2000
Drehkonsole Swivel console	•	•
Komfort-Optionen Comfort options		
Lordosenstütze Lumbar support	•	•
Sitzheizung Seat heating	•	•
Sitzklimatisierung Seat climatisation	•	•
Sitzplatzerkennung Seat occupancy detector	•	•

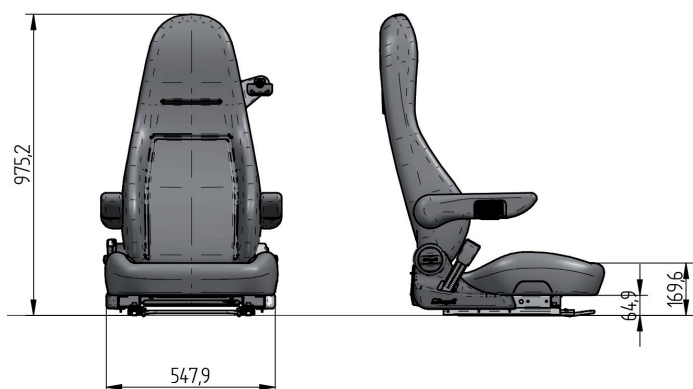
• ja yes x nein no

GIS-LINER

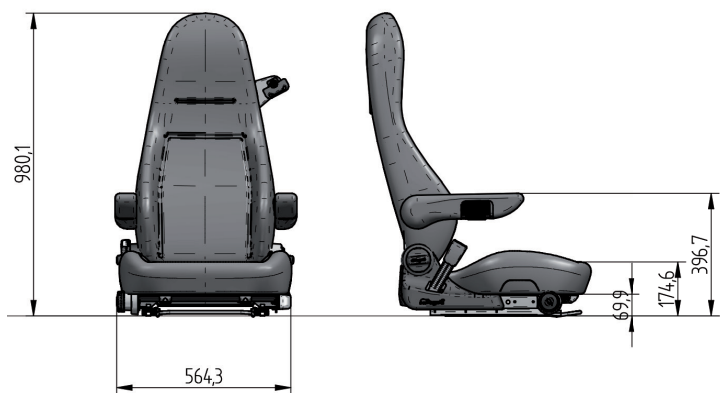
Maße inkl. Sitzverstellungen

Dimensions incl. seat adjustments

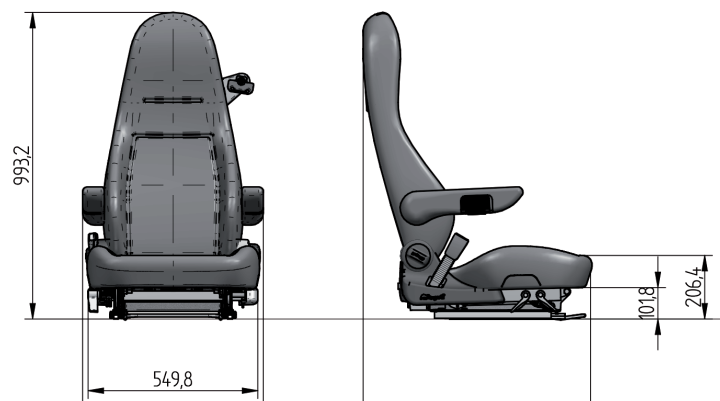
GIS-Liner Standard



GIS-Liner NV

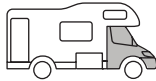


GIS-Liner HNV



Ausstattung

Features



AUSSTATTUNG • DESIGN	FEATURES • DESIGN
Sitzflächenverstellung Standard / NV / HNV	Seat adjustment Standard / NV / HNV
Längsverstellung	Longitudinal adjustment
Rückenlehnenverstellung	Backrest adjustment
Gurt integriert	Seat belt integrated
Kopfstütze integriert / verstellbar „G2000“	Headrest integrated / adjustable „G2000“
Armlehnen „Basic“ / „00“ / „Smart“	Armrests „Basic“ / „00“ / „Smart“
Sitzveredelung Logo Stick / Prägung / Sondernähte / Keder / Steppmuster / Individuelle Materialauswahl	Seat finishing Logo embroidery / embossing / special seams / piping / stitching patterns / individual materials
SITZANBINDUNG	SEAT MOUNTING
Starre Anbindung / Drehkonsole sym/asym	Rigid mounting / Swivel sym/asym
Elektrische HV / Luftfederung inkl. Drehkonsole	Electrical height adjustment / Air suspension incl. swivel
KOMFORTAUSSTATTUNG	COMFORT FEATURE
Lordosenstütze manuell / elektrisch	Lumbar support manual / electric
Sitzheizung mehrstufig	Seat heating multi level
Sitzklimatisierung Heizung & Belüftung	Seat climatisation Heating & ventilation
Sitzplatzerkennung	Seat occupancy detector

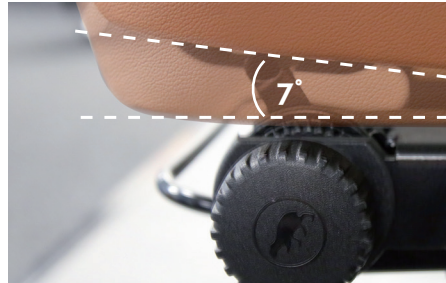
AUSSTATTUNG • DESIGN	FEATURES • DESIGN
Sitzflächenverstellung Std / NV / HNV	Seat adjustment Std / NV / HNV
Längsverstellung	Longitudinal adjustment
Rückenlehnenverstellung	Backrest adjustment
Gurt integriert	Seat belt integrated
Kopfstütze integriert / verstellbar „G2000“	Headrest integrated / adjustable „G2000“
Armlehnen „Basic“ / „00“ / „Smart“	Armrests „Basic“ / „00“ / „Smart“
Sitzveredelung Logo Stick / Prägung / Sondernähte / Keder / Steppmuster / Individuelle Materialauswahl	Seat finishing Logo embroidery / embossing / special seams / piping / stitching patterns / individual materials
SITZANBINDUNG	SEAT MOUNTING
Starre Anbindung / Drehkonsole sym/asym	Rigid mounting / Swivel sym/asym
Universalunterbau „Tube“ / „Classic“ inkl. Drehkonsole	Universal substructure „Tube“ / „Classic“ incl. swivel console

Ausstattungsoptionen

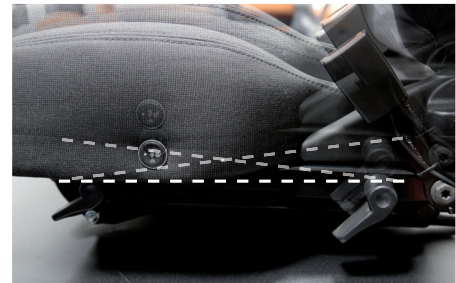
Feature options

Sitzflächen- verstellung

Seat
adjustment



Anheben der Sitz-Vorderkante um 7° mittels Handrad. **Uplift of the seat's front-edge by 7°**, with the use of a hand wheel.



Verstellung der Sitzfläche in Höhe und Neigung mittels zweier Einstellhebel für noch besseren Sitzkomfort. **Height and tilt adjustment of the seat**, with the use of two levers, for even more comfort.

Armlehnen

Arm rests



Basic Kunststoffcover, Integralschaumauflage (optional bezogen), Drehrad
Plastic cover, integral foam cushion (optionally fabric covered), rotary wheel



00 Vollgepolstert, Drehrad
Fully upholstered, rotary wheel



Smart Kunststoffcover, Integralschaumauflage, Handtaster
Plastic cover, integral foam cushion, hand button

Sitzveredelung

Seat finishing



Steppmuster
Stitching patterns



Individuelles Logo
gestickt / geprägt
Individual logo
embroidered / embossed



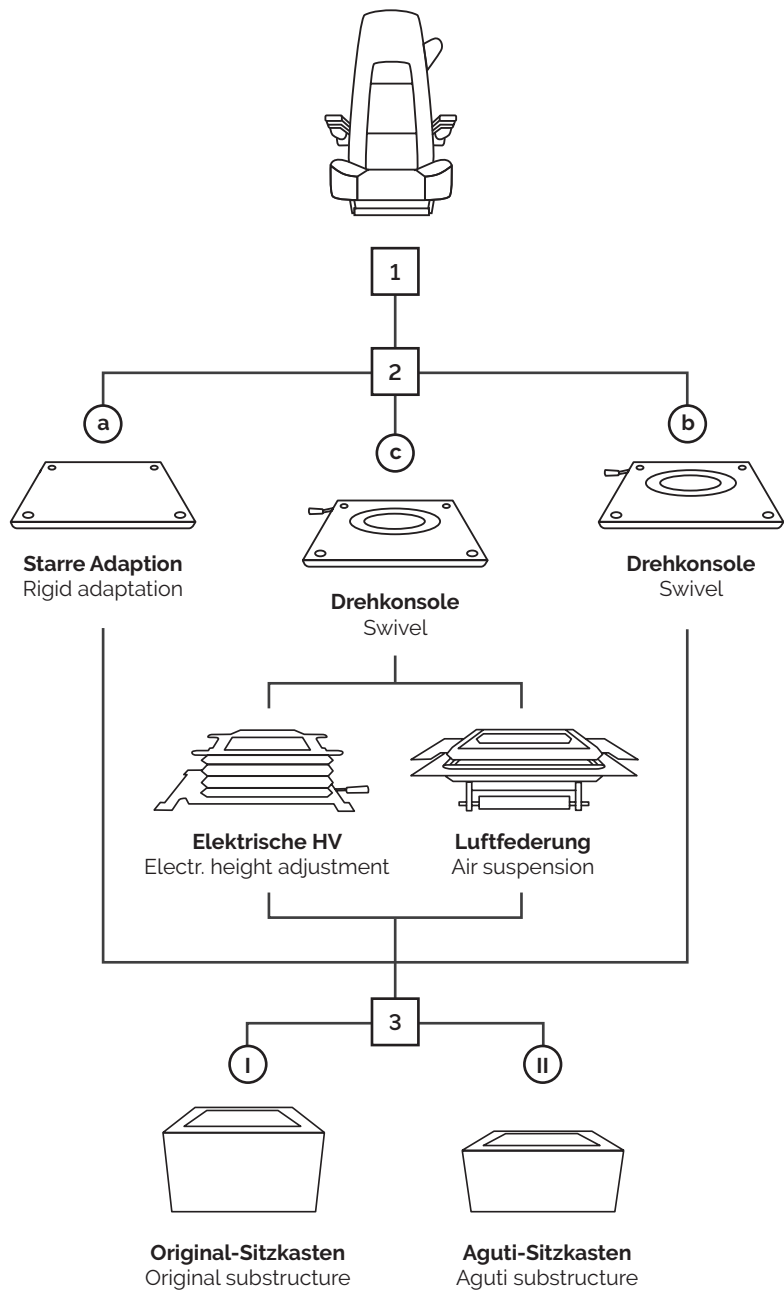
Kapp-, Ziernähte,
Keder Seams,
decorative seams,
pipings



Leder, Stoff oder Kombination
Leather, fabric or
half-leather

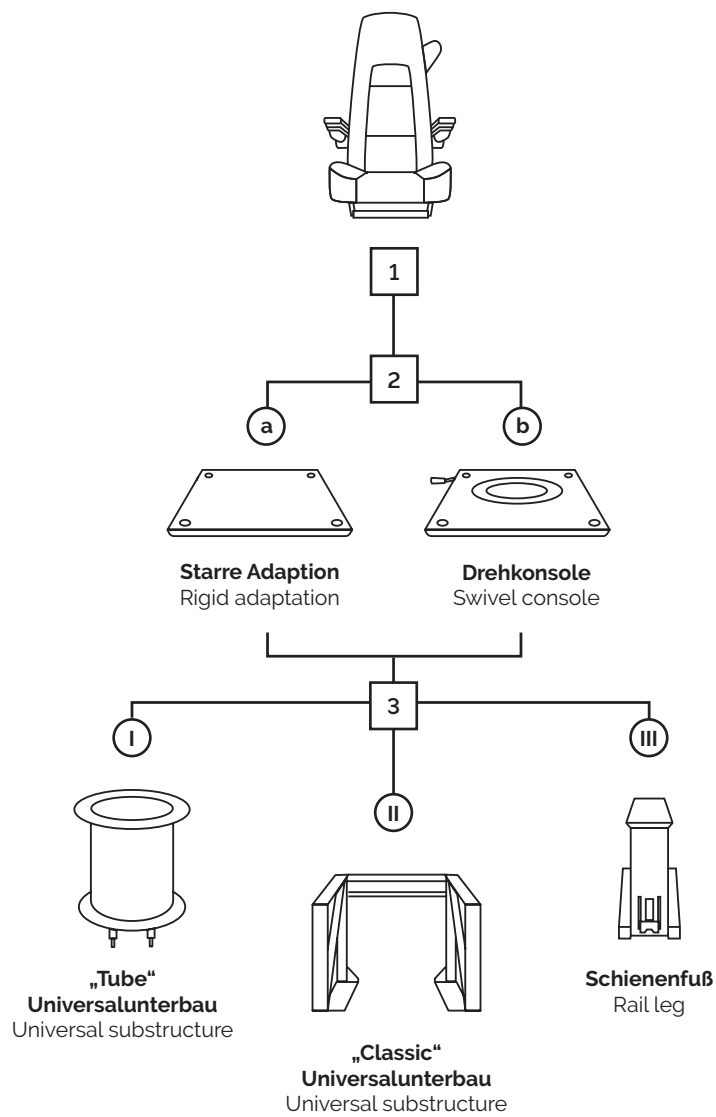
Anbindungsoptionen von Frontsitzen

Mounting options of front seats



Anbindungsoptionen für Zusatzsitze

Mounting options of additional seats





Unverbindliche Anfrage unter: info@aguti.com Non-binding inquiry: info@aguti.com

Aguti Produktentwicklung
& Design GmbH
Bildstock 18/3
D - 88085 Langenargen

T +49 7543 9621.60
info@aguti.com
www.aguti.com
© Aguti 2020