

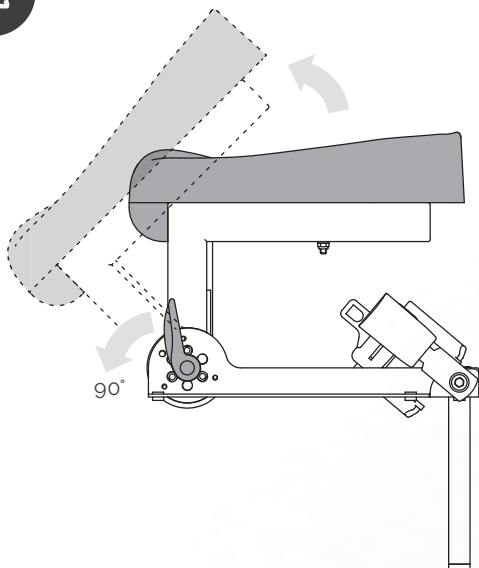
Daten Data

WERKSITZ *FIAT*



Der erste Sitz eines Reisemobils

The first seat of a motorhome



- + **Stufenlos schwenkbar um unter Schutzabdeckungen zu passen**
Steplessly swivelling to fit under protective covers
- + **Leicht entnehmbar**
Easily removable
- + **Kompakt und einfach in der Bedienung**
Compact and simple in use

Werkstatt

Einsatz Reisemobile ohne Originalsitz, Windlauffahrzeuge

Usage Motorhomes without original seat, rolling chassis

Serienausstattung Mobiler Werksitz/Überführungssitz, sicherer Begleiter im gesamten Herstellungsprozess von Reisemobilen, integrierter Sicherheitsgurt mit Gurtschloss ohne Zulassung

Standard equipment Mobile factory seat/transfer seat, safe companion throughout the entire motorhome manufacturing process, integrated safety belt with belt buckle without approval

Funktionen Klappbare Sitzfläche, einfache Befestigung mittels Stecksystem, Feuchtigkeitsablauf in der Sitzfläche

Functions Foldable seat, easy attachment by means of a plug-in system, moisture drainage in the seat surface

Zulassung -
Certification -



Original Fiat Sitzkasten
Original Fiat substructure

Technische Daten

Technical data

Basissitz Basic seat Zulassung Certification		Werksitz keine StVZO-Zulassung No StVZO approval
Maße & Gewichte Dimensions & Weights		
Gesamtbreite Overall width	mm	548
Gesamttiefe Overall depth	mm	360
Gesamthöhe Overall height	mm	450
Sitzbreite Seat width	mm	415
Sitztiefe Seat depth	mm	345
Gewicht Weight	kg	6,5
Maximaler Schwenkwinkel Maximum swivel angle	°	90
Ausstattung Features		
Serie Standard		
Gurt mit Gurtschloss Belt with belt buckle		•
Farbe Sitzfläche Seat colour		RAL 7001 silbergrau
Abklappbare Sitzfläche Foldable seat		•

• ja yes x nein no (x) auf Anfrage on request

WERKSITZ



Unverbindliche Anfrage unter: info@aguti.com Non-binding inquiry: info@aguti.com
