

Daten Data KLAPPSITZ

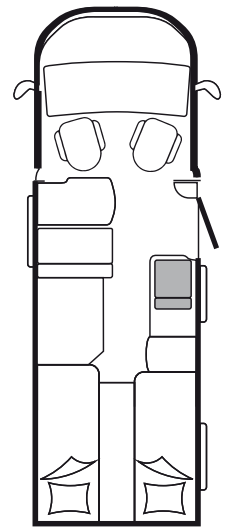


Zusatzsitz für Reisemobil & Van
Additional seat for motorhome and van

www.aguti.com

Schnelle Klapplösung

Quick folding solution



Klappsitz im Reisemobil

Folding seat in motorhomes

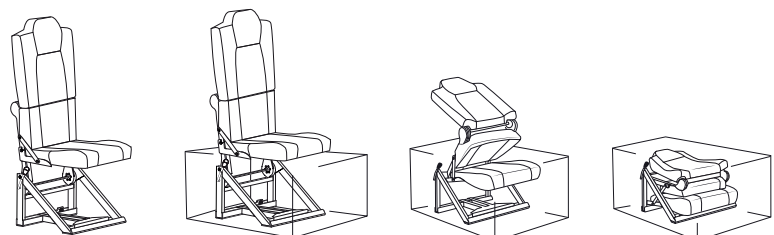
Einsatz Wohnbereich, in Fahrtrichtung, Festeinbau oder herausnehmbar, in Sitzgruppe verstaubar

Usage Rear, in direction of travel, fixed or removable mounting, stowable within the seat bench

Serienausstattung 3-Punkt-Gurt, integrierte Kopfstütze, ISOFIX
Standard equipment 3-point seat belt, integrated headrest, ISOFIX

Zulassung Certification ECE N1

Der Klappsitz lässt sich komplett in der Polstersitzgruppe verstauen
 The folding seat can be completely stowed within the seat bench





+ **Komplett in der Sitzgruppe verstaubar**

Completely stowable within the seat bench

+ **Festeinbau oder herausnehmbare Version (Außeneinsatz möglich)**

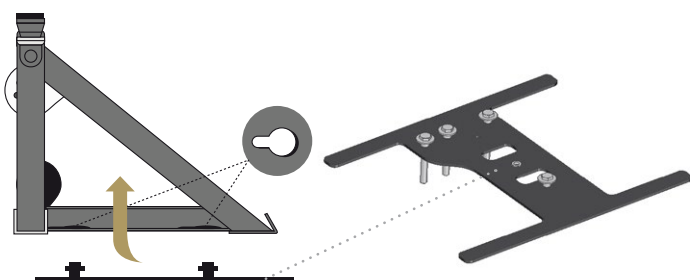
Fixed or removable version (for outdoor use)



ISOFIX

Integriertes ISOFIX-System für Kindersitze

Integrated ISOFIX system for child seats



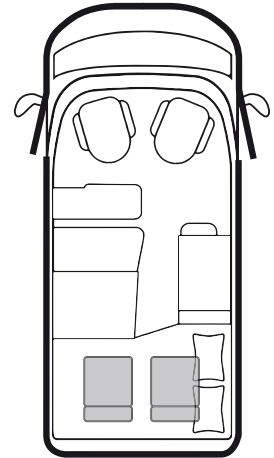
Option: „Herausnehmbar“

Der Klappsitz kann mittels Adaption in einer am Fahrzeugboden vormontierte Bodenplatte befestigt werden.

Option: „Removable“

The folding seat can be fixed onto the vehicle floor with a pre-mounted metal plate.

Klappsitz für den Van Folding seat for vans



Klappsitz im Van Folding seat in vans

Einsatz Fahrgastraum, in Fahrtrichtung,
Schienensystem

Usage Rear, in the direction of travel,
for rail systems

Serienausstattung 3-Punkt-Gurt,
integrierte Kopfstütze, ISOFIX

Standard equipment 3-point seat belt,
integrated headrest, ISOFIX

Zulassung Certification ECE N1



Option: „Herausnehmbar“
Der Klappsitz kann mittels
Adaption in das Schienen-
system des Fahrzeugs
eingesetzt werden.

Option: „Removable“
The folding seat can
be fitted to the rail
system of the vehicle by
an adaptation.



Technische Daten

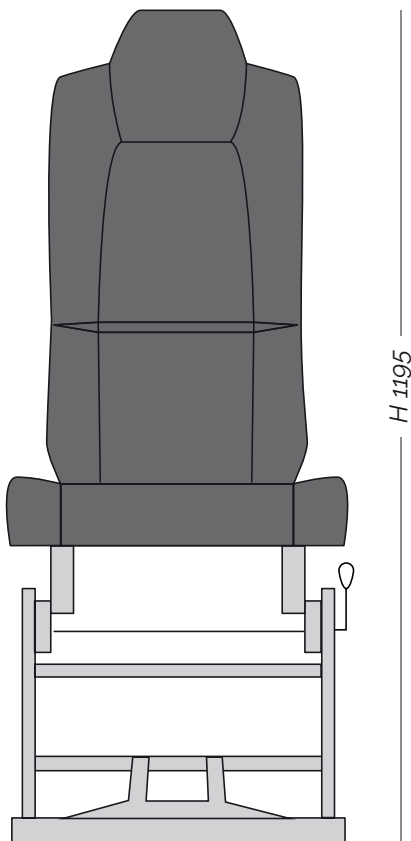
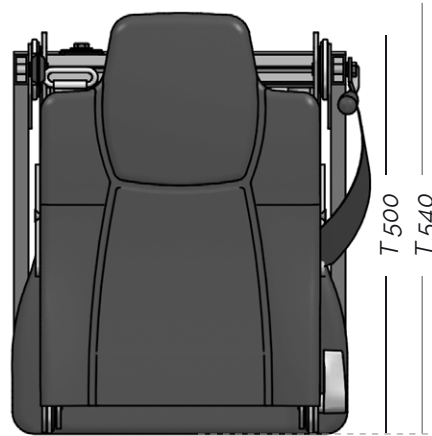
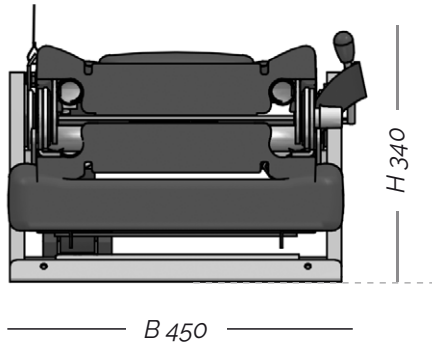
Technical data

		Klappsitz
Basissitz Basic seat		
Zulassung Certification		ECE N1
Maße & Gewichte Dimensions & Weights		offen / geklappt open / folded
Gesamtbreite Overall width	mm	450
Gesamttiefe Overall depth	mm	500 / 540
Gesamthöhe* Overall height*	mm	1195 / 340
Sitzbreite Seat width	mm	440
Sitztiefe Seat depth	mm	420
Gewicht Weight	kg	24
Längsverstellung Longitudinal adjustment	mm	- Schiene Rail
Rückenlehnenneigung* Backrest inclination*	°	+15
Drehung Rotation	°	x
Höhe Fuß Rail leg height	mm	x
NV Neigung (N) Tilt adjustment (T)	° (mm)	x
HNV Höhe hinten/vorne Height back/front	mm	x
Verstellweg Kopfstütze Adjustment headrest	mm	x
Ausstattung Features		
Serie Standard		
3-Punkt-Gurt 3-point seat belt		●
ISOFIX		●
Armlehnen Armrests		x
Verstellbare Rückenlehne Adjustable backrest		x
Verstellbare Kopfstützen Adjustable headrests		x
Drehkonsole Swivel console		x
Komfort-Optionen Comfort options		
Lordosenstütze Lumbar support		x
Sitzheizung Seat heating		x
Sitzplatzerkennung Seat occupancy detector		x

KLAPPSITZ

Maße

Dimensions



KLAPPSITZ

Varianten

Variants



Variante Van / schwarz
Variant Van / black



Variante Reisemobil / sandfarben
Variant motorhome / sand-coloured



KLAPPSITZ



Unverbindliche Anfrage unter: info@aguti.com Non-binding inquiry: info@aguti.com
