


# Daten Data

KOMFORTBANK

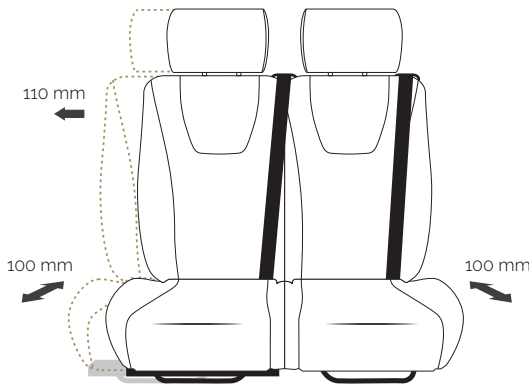
# SLIDE(OUT)



 **Doppelsitzbank für Vans**  
Double seat bench for vans

SLIDE-OUT

# Ausziehbare Doppelsitzbank Extendable double bench seat



- + **Ein Komplettsystem. Homologationsfertig.**  
A complete system. Homologation ready.
- + **Integratives Design. Technik unauffällig untergebracht.**  
Integrative design. Technology inconspicuously housed.
- + **Automotiv geformte Ergonomiesitze. Perfekte Sitzqualität und edles Design.**  
Automotive shaped ergonomic seats. Perfect seat quality and noble design.
- + **Das Slide-Out-System. Quer-Auszug für mehr Armfreiheit mit integrierter Lehnenneigung für mehr Langstreckenkomfort.**  
The slide-out system. Lateral extension for more arm room with integrated backrest tilt for more long-distance comfort.
- + **Kompakt. Für mehr Raum im Fahrzeug.**  
Compact. For more space in the vehicle.

## Komfortbank "Slide-Out" Comfort bench

**Einsatz** Fahrgastraum, Komfortbank mit integriertem Gurtsystem

**Usage** Rear, comfort bench with integrated belt system

**Kompatibel mit** FIAT X250/290, Ford Transit, MAN TGE, MB VS30

**Compatible with** FIAT X250/290, Ford Transit, MAN TGE, MB VS30

**Serienausstattung** Slide-Out-Funktion des Gangsitzes, 3-Punkt-Gurte, verstellbare Rückenlehnen + Kopfstützen, ISOFIX, ASBC

**Serial equipment** Slide-out function of the aisle seat, 3-point seat belts, adjustable backrests + headrests, ISOFIX, ASBC

**Zulassung Certification** ECE N1



SLIDE-OUT



**Sitzkomfort im  
Kastenwagen  
neu definiert.**  
Seating comfort  
in the panel van  
redefined.

SLIDE-OUT

## Funktion 1 Function 1

Kopfstütze fährt  
mit dem Sitz aus  
Headrest slides out  
together with the seat

ASBC-System



Für mehr Komfort kann der  
Gangsitz 110 mm in den Flur  
verschoben werden.

For more comfort, the aisle  
seat can be moved 110 mm  
into the aisle.

SLIDE-OUT

## Funktion 2

Function 2



Beide Sitzflächen sind 100 mm nach vorne verschiebbar. Damit kann der Rückenlehnenwinkel nach Wunsch eingestellt werden.

Both seat surfaces can be moved 100 mm forwards. This allows the backrest angle to be adjusted as desired.



Egal in welcher Position Sie sitzen, im Profil ist die Komfortbank immer optisch geschlossen. Die Rückenlehnen sind stufenlos neigbar.

No matter in which position you sit, the comfort bench is always visually closed in profile. The backrests are steplessly adjustable.

SLIDE-OUT



# Technische Daten

## Technical data

<b>Sitzbank Bench</b>		<b>Komfortbank Slide-Out</b>		
Zulassung Certification		ECE N1		
<b>Maße &amp; Gewichte</b> <b>Dimensions &amp; Weights</b>				
Gesamtbreite Overall width	mm	830	835	860
Querholmhöhe Crossbar height	mm	370 / 390 / 470		
Gesamttiefe / ausgezogen Overall depth / moved	mm	672 / 762		
Gesamthöhe* Overall height*	mm	1320 / 1340 / 1420		
Sitzbreite Seat width	mm	430 + 400	430 + 400	430 + 430
Sitztiefe Seat depth	mm	450		
Gewicht (inkl. Schäume/Vorbau; ohne Gurtband/Bezüge/Adaption) Weight (incl. foam/stem; without webbing/cover/adaptation)	kg	~55	~53	~53
Max. Belastungsgewicht/Sitzplatz Max. Load weight/seat	kg	120		
Längsverstellung Longitudinal adjustment	mm	100		
Seitliche Sitzverstellung Lateral seat adjustment	mm	110		
Verstellweg Kopfstütze Adjustment headrest	mm	35.70		
Gurtanzahl Number of belts		2		
Zeichnungsnummer (Basis Gurtgestell)	ZN	631-082-00	631-083-00	631-099-00
<b>Ausstattung Features</b>				
<b>Serie Standard</b>				
Sitzplätze Seats		2		
3-Punkt-Gurt 3-point seat belt		•		
ISOFIX		•		
Top Tether		•		
Slide-Out-Funktion Slide-Out function		•		
Verstellbare Rückenlehne Adjustable backrest		•		
Verstellbare Kopfstützen Adjustable headrests		Comfort / G2000		
ASBC-System ASBC-System		•		

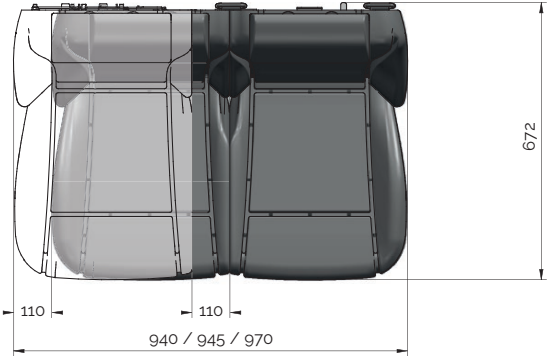
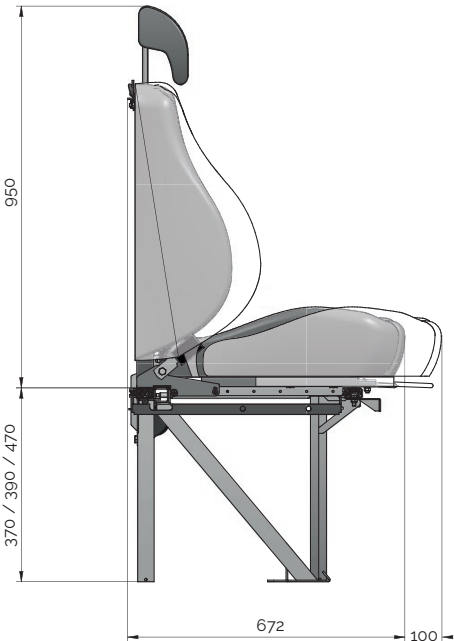
• ja yes    × nein no    o auf Anfrage on request

\*Gesamthöhe = inkl. Gurtgestell + Kopfstützen / \*Rückenlehnenneigung vor (-) | zurück (+) / Gewichte sind Richtwerte und können je nach Ausführung variieren  
 Technische Änderungen, Irrtümer und Schreibfehler vorbehalten / Overall height = incl. belt frame, + adjustable headrests / \*Backrest inclination forward (-) back (+)  
 Weights are indicative and may vary depending on version / The information can be subject to technical changes. Errors and spelling mistakes are excepted

SLIDE-OUT

# Technische Daten

Technical data





SLIDE-OUT

## Ausstattungsoptionen

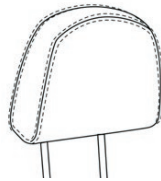
Feature options

### Kopfstützen

Headrests



**G2000**



**Comfort**

### Baukasten

Construction kit



#### Kopfstütze

Headrest

Für tollen Komfort und Sicherheit brauchst du eine Kopfstütze. Wahlweise in 2 Designvarianten.  
For great comfort and safety, you need a headrest. Available in 2 design versions.

#### Sitzpolster

Seat cushion

Ergänze die Slide-Out-Bank mit einem langstreckentauglichen Sitzpolster.  
Add a long-distance seat cushion to the Slide-Out bench.

#### Gurtgestell

Belt frame

Wähle eine Gurtgestellvariante, die in Dein Fahrzeug passt.  
Choose a belt frame width that fits your vehicle.



## SLIDE-OUT



---

Unverbindliche Anfrage unter: [info@aguti.com](mailto:info@aguti.com) Non-binding inquiry: [info@aguti.com](mailto:info@aguti.com)

---

Aguti Produktentwicklung  
& Design GmbH  
Bildstock 18/3  
D - 88085 Langenargen

T +49 7543 9621.60  
[info@aguti.com](mailto:info@aguti.com)  
[www.aguti.com](http://www.aguti.com)  
© Aguti 2022

Member of **DEXKO**  
GLOBAL