

Daten Data

Schlafbank S2



Schlafbank für Vans
Sleeping bench for vans

Die Bank für alle Fälle

The bench for all



Abb. zeigt S2 für original Toyota PSA* Schienensystem
+ Option Kopfstütze „Comfort“ + Bettverlängerung
Fig. shows S2 for original Toyota PSA* rail system
+ option headrest „Comfort“ + bed extension

Schlafbank S2 Sleeping bench S2

Einsatz Fahrgastraum, für Schienensystem, mit integriertem Gurtsystem

Usage Rear, for rail systems with integrated seat belt system

Kompatibel mit Original Schienensystem von Toyota PSA (*siehe Fußzeile), MB Vito + V-Klasse oder Rail-In-System (Aguti) für weitere Vans

Compatible with Original rail system of Toyota PSA (*see footer), MB Vito + V-Class or Rail-In (Aguti) for further vans

Serienausstattung 3-Punkt-Gurt, verstellbare Kopfstützen, einzeln + stufenlos verstellbare Rückenlehne, ISOFIX

Serial equipment 3-point seatbelt, adjustable headrests, individual + continuously variable backrest adjustment

Optionen 1 oder 2 Gurte, Bettverlängerung, Kopfstütze "G2000" oder "Comfort"

Options 1 or 2 seat belts, bed extension, headrest "G2000" or "Comfort"

Zulassung Certification ECE M1



S2 + Kopfstütze „G2000“
S2 + Headrest „G2000“

- + **Verstellbare Kopfstützen**
Adjustable headrests
- + **Einzeln verstellbare Rückenlehne**
Individual backrest adjustment
- + **Integrierte Bettfunktion**
Integrated bed function
- + **Integriertes ISOFIX-System**
Integrated ISOFIX system
- + **Geringses Gewicht**
Low weight



Exklusive Projekte und Design- varianten

Exclusive projects
and designs



Technische Daten

Technical data

Sitzbank Bench		S2 Schlafbank	
Zulassung Certification		ECE M1	
Maße & Gewichte Dimensions & Weights		Rail-In / MB / PSA (geklappt folded)	'mit Option BV 'with option BE
Gesamtbreite Overall width	mm	1000	
Gesamttiefe Overall depth	mm	800 (1280)	1880
Gesamthöhe* Overall height*	mm	1225 / 1175 / 1180	430
Sitzbreite Seat width	mm	500	
Sitztiefe Seat depth	mm	500	
Gewicht Weight	kg	~ 62 / ~ 60 / ~ 63	+ 15
Längsverstellung Longitudinal adjustment	mm	= Schiene Rail	
Seitliche Sitzverstellung Lateral seat adjustment	mm	x	
Rückenlehnenneigung* Backrest inclination*	°	+15 + 90	
Verstellweg Kopfstütze Adjustment headrest	mm	35, 70	
Ausstattung Features			
Serie Standard			
Sitzplätze Seats		2	
3-Punkt-Gurt 3-point seat belt		•	
ISOFIX		•	
Top Tether		•	
Armlehnen Armrests		x	
Verstellbare Rückenlehne Adjustable backrest		•	
Verstellbare Kopfstützen Adjustable headrests		•	
Slide-out Slide-out.		x	
ASBC-System ASBC-System		•	
Optionen Options			
Gurtanzahl Number of belts		1 – 2	
Bettverlängerung (BV) Bed extension (BE)		•	
Kopfstütze Headrest		Comfort, G2000	

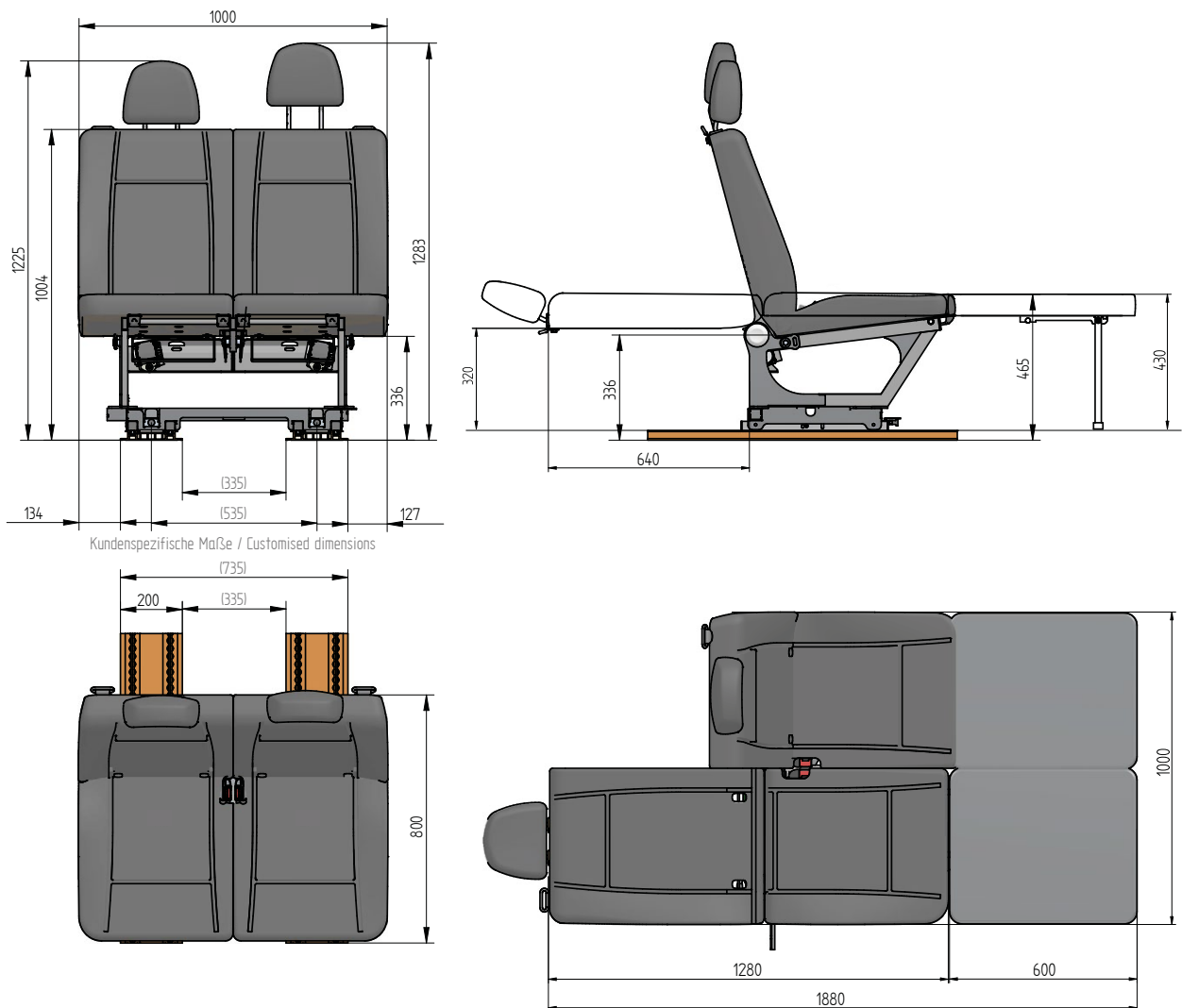
• ja yes x nein no o auf Anfrage on request

*Gesamthöhe = inkl. Kopfstützen / *Rückenlehnenneigung vor (-) | zurück (+) / Gewichte sind Richtwerte und können je nach Ausführung variieren
 Technische Änderungen, Irrtümer und Schreibfehler vorbehalten / *Overall height = incl. belt frame, + adjustable headrests / *Backrest inclination forward (-) back (+)
 Weights are indicative and may vary depending on version / The information can be subject to technical changes. Errors and spelling mistakes are excepted

Technische Daten

Technical data

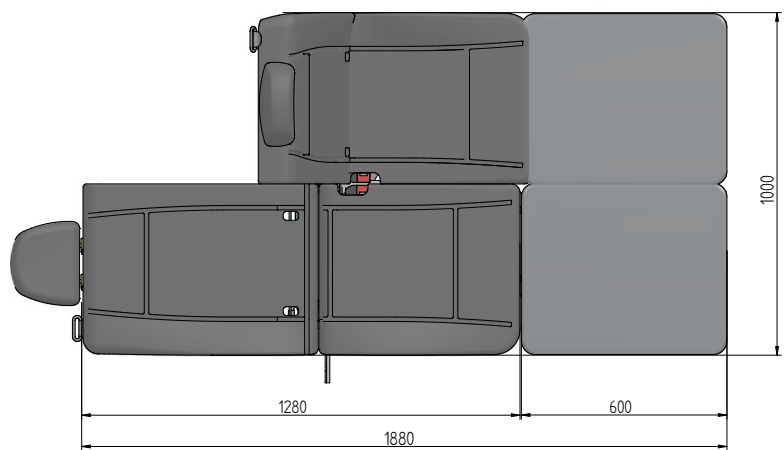
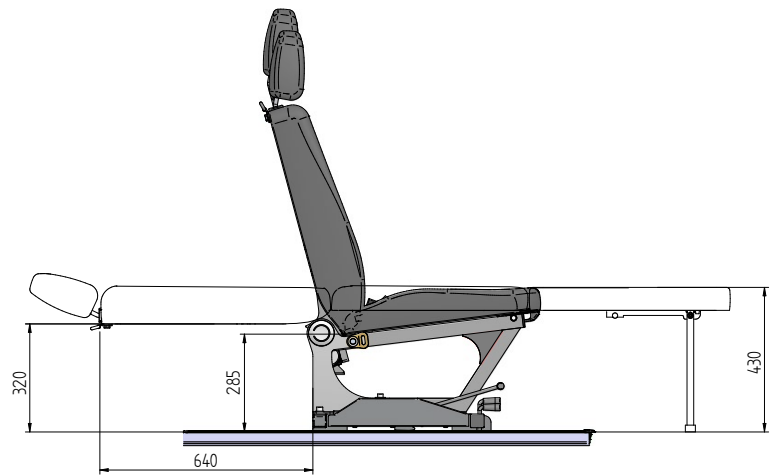
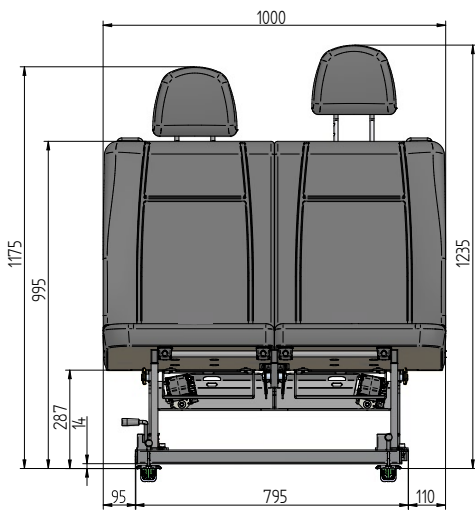
Rail-In System



Technische Daten

Technical data

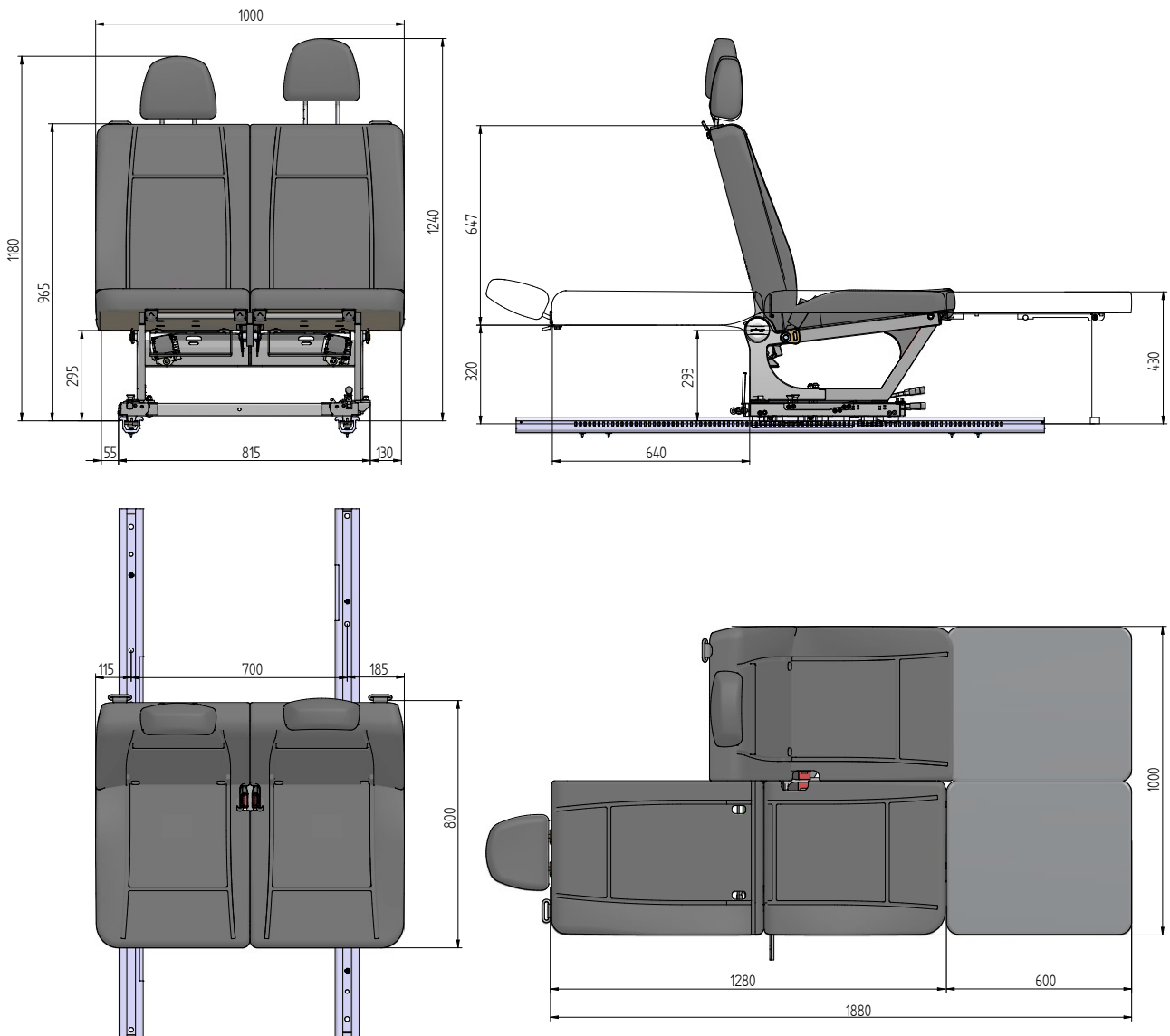
MB V-Klasse



Technische Daten

Technical data

PSA Toyota



Ausstattungsoptionen

Feature options

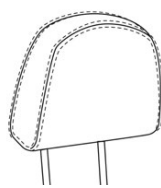
Gurtanzahl
Number of belts



Kopfstützen
Headrests



G2000



Comfort

Bettverlängerung
Bed extension





Unverbindliche Anfrage unter: info@aguti.com Non-binding inquiry: info@aguti.com
